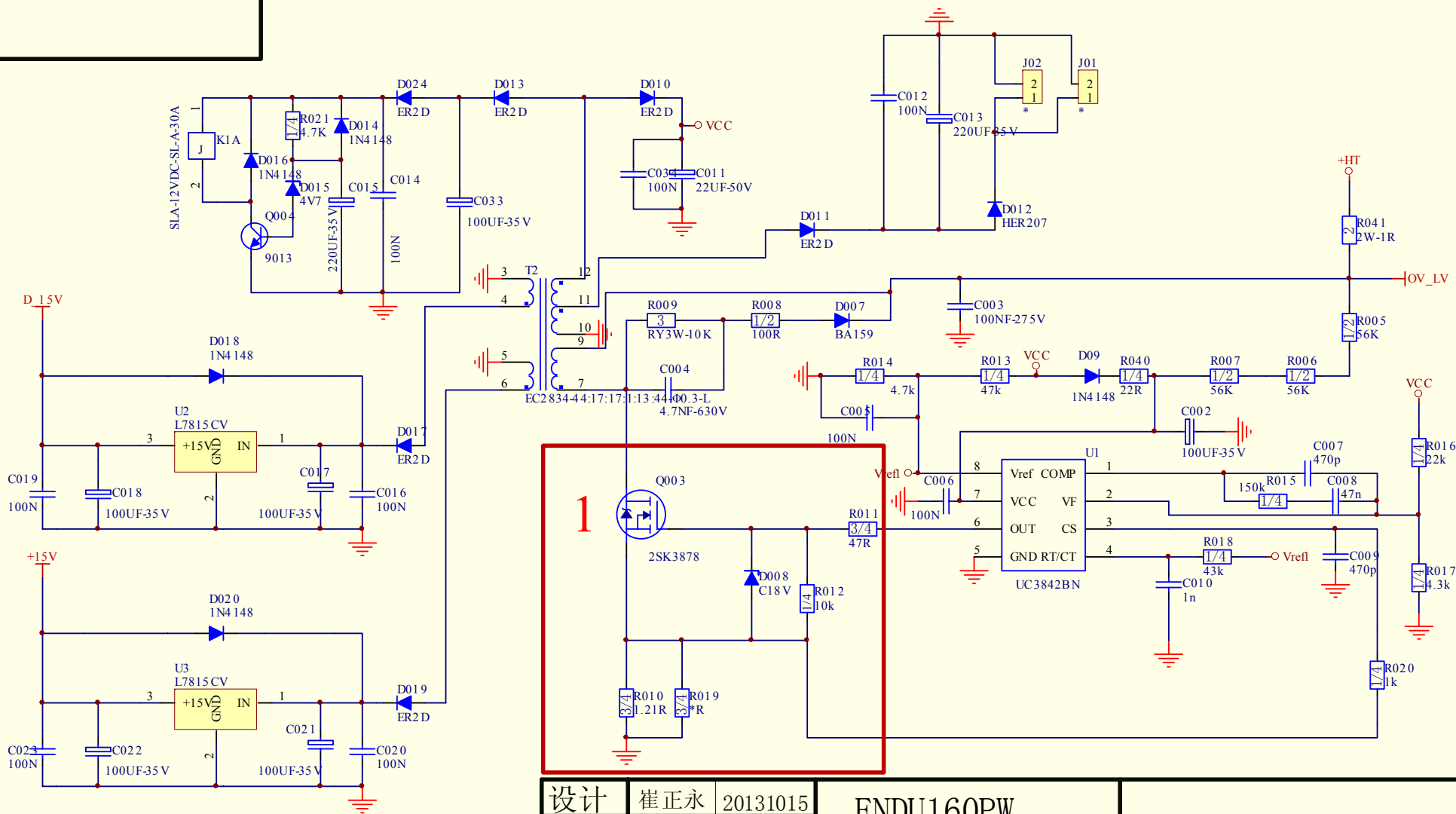


设计	崔正永	20131015	ENDU160PW
绘制			
校对			主回路原理图
审核	刘纪周	20131015	
标准化			第 1 页 共 3 页
批准	徐德进	20131015	

上海广为拓电源有限公司  
Shanghai Greatway Top Power CO., Ltd



设计	崔正永	20131015
绘制		
校对		
审核	刘纪周	20131015
标化		
批准	徐德进	20131015

ENDU160PW  
开关电源原理图  
第 2 页 共 3 页

上海广为拓浦电源有限公司  
Shanghai Greatway Top Power CO., Ltd

