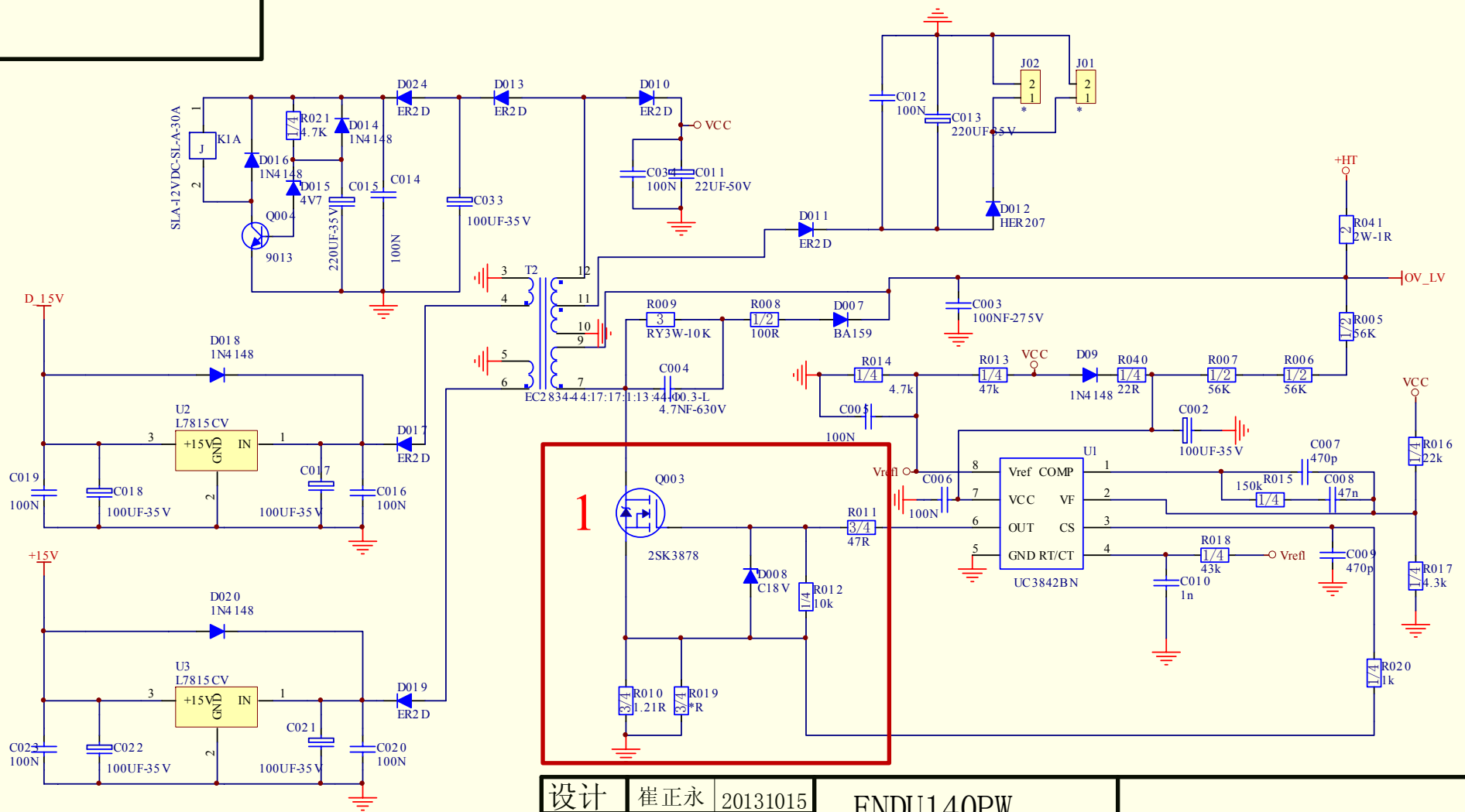


设计	崔正永	20131015	ENDU140PW
绘制			
校对			主回路原理图
审核	刘纪周	20131015	
标化			
批准	徐德进	20131015	第 1 页 共 3 页

上海广为拓浦电源有限公司

Shanghai Greatway Top Power CO., Ltd



设计	崔正永	20131015
绘制		
校对		
审核	刘纪周	20131015
标化		
批准	徐德进	20131015

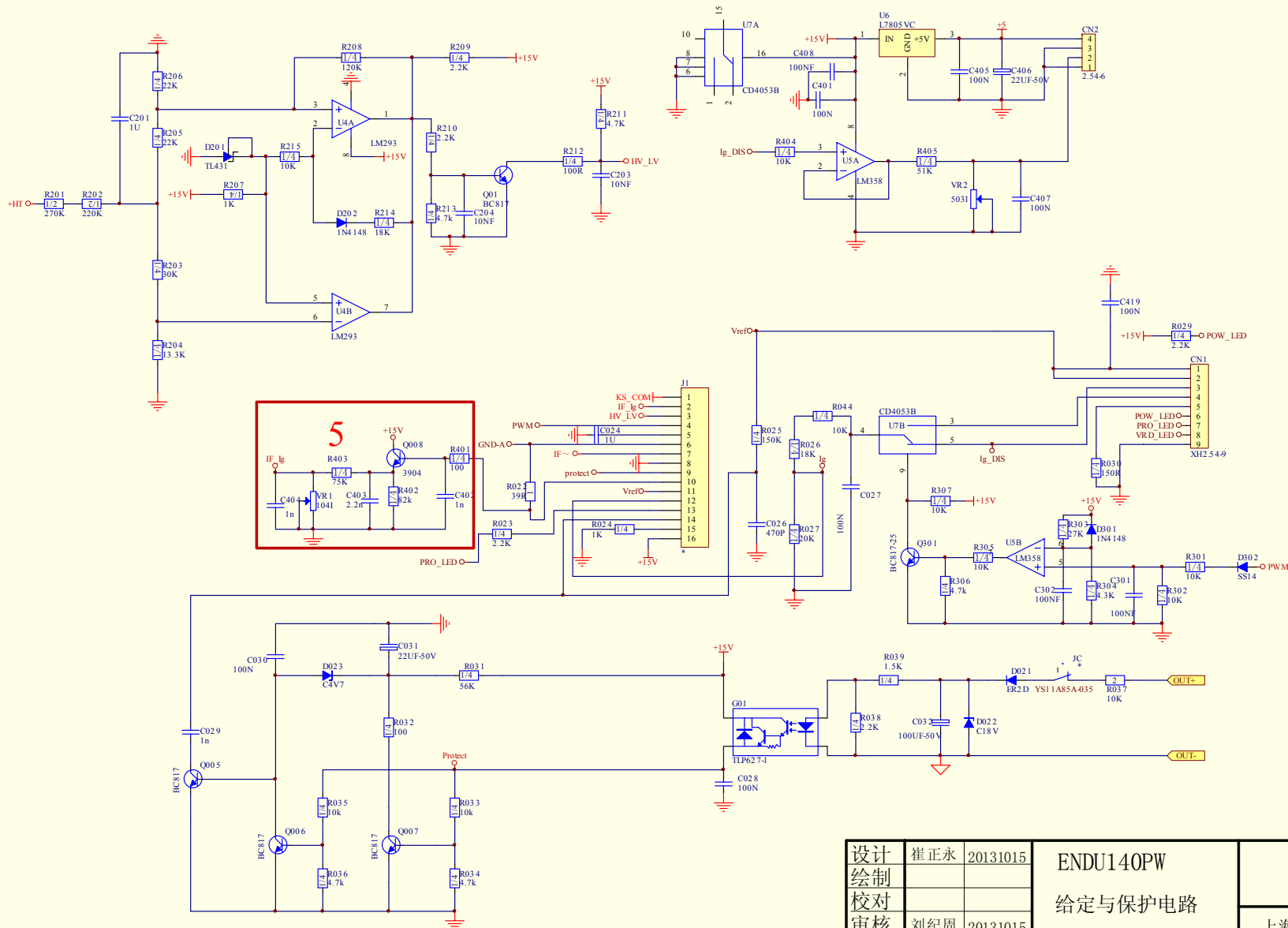
ENDU140PW

开关电源原理图

第 2 页 共 3 页

上海广为拓浦电源有限公司

Shanghai Greatway Top Power CO.,Ltd



设计	崔正永	20131015	ENDU140PW
绘制			
校对			给定与保护电路
审核	刘纪周	20131015	
标准			
批准	徐德进	20131015	第 3 页 共 3 页

上海广为拓浦电源有限公司
Shanghai Greatway Top Power CO.,Ltd