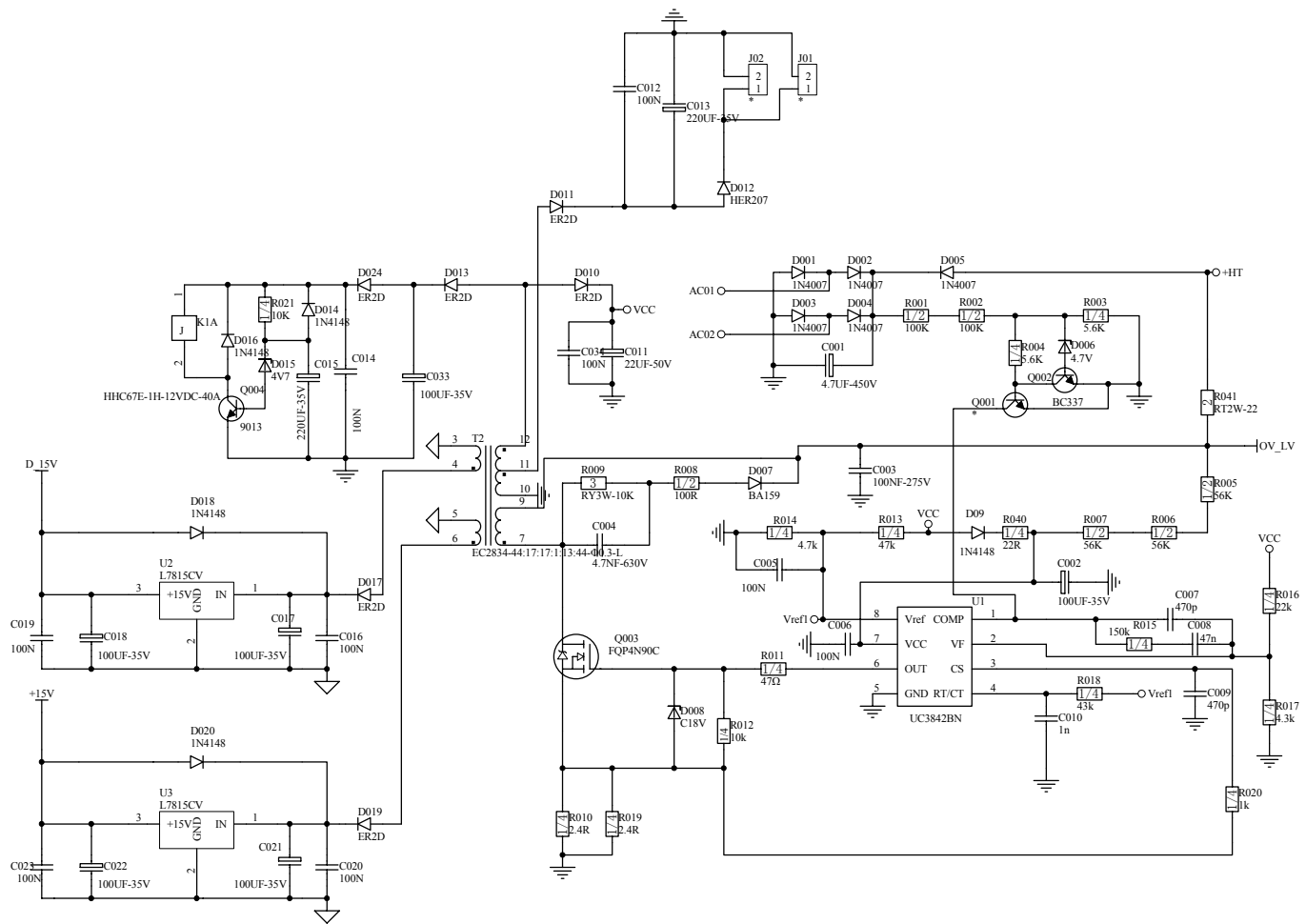
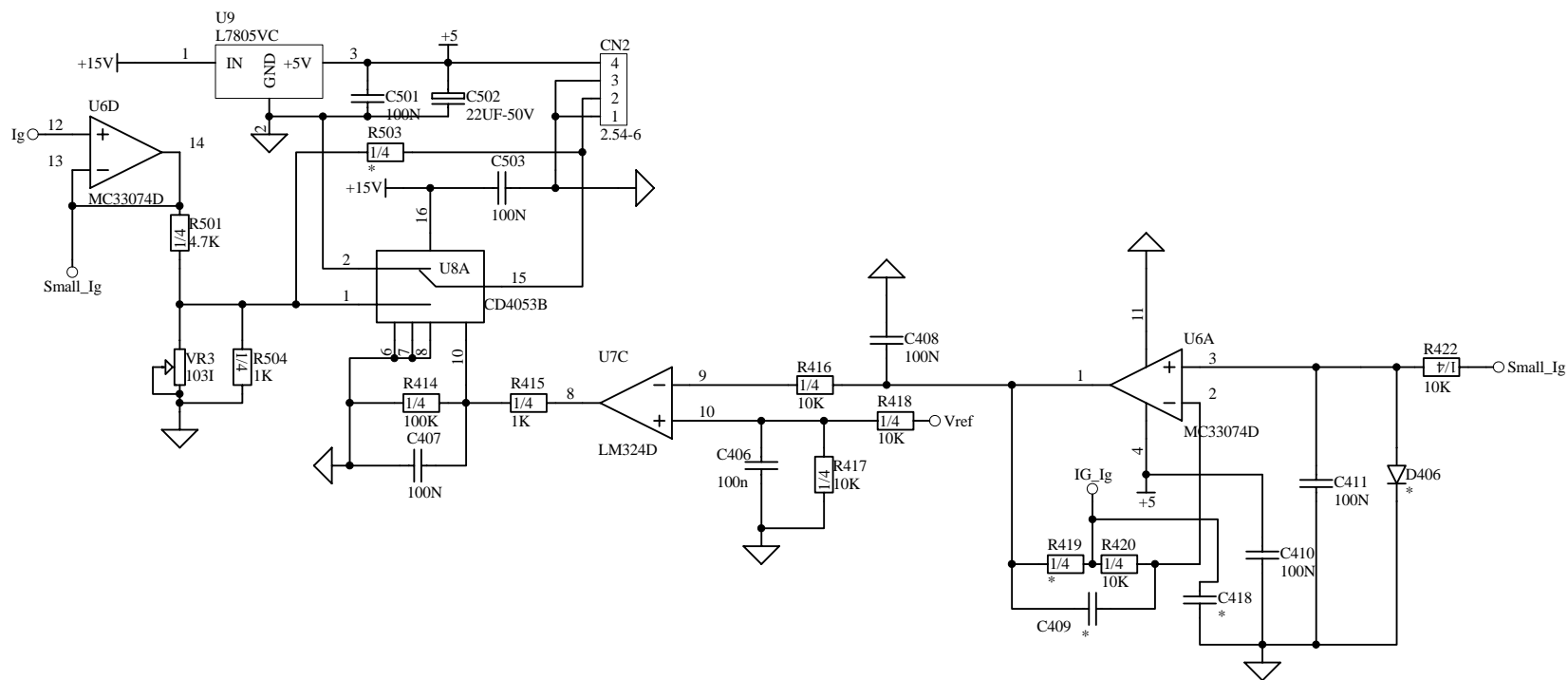


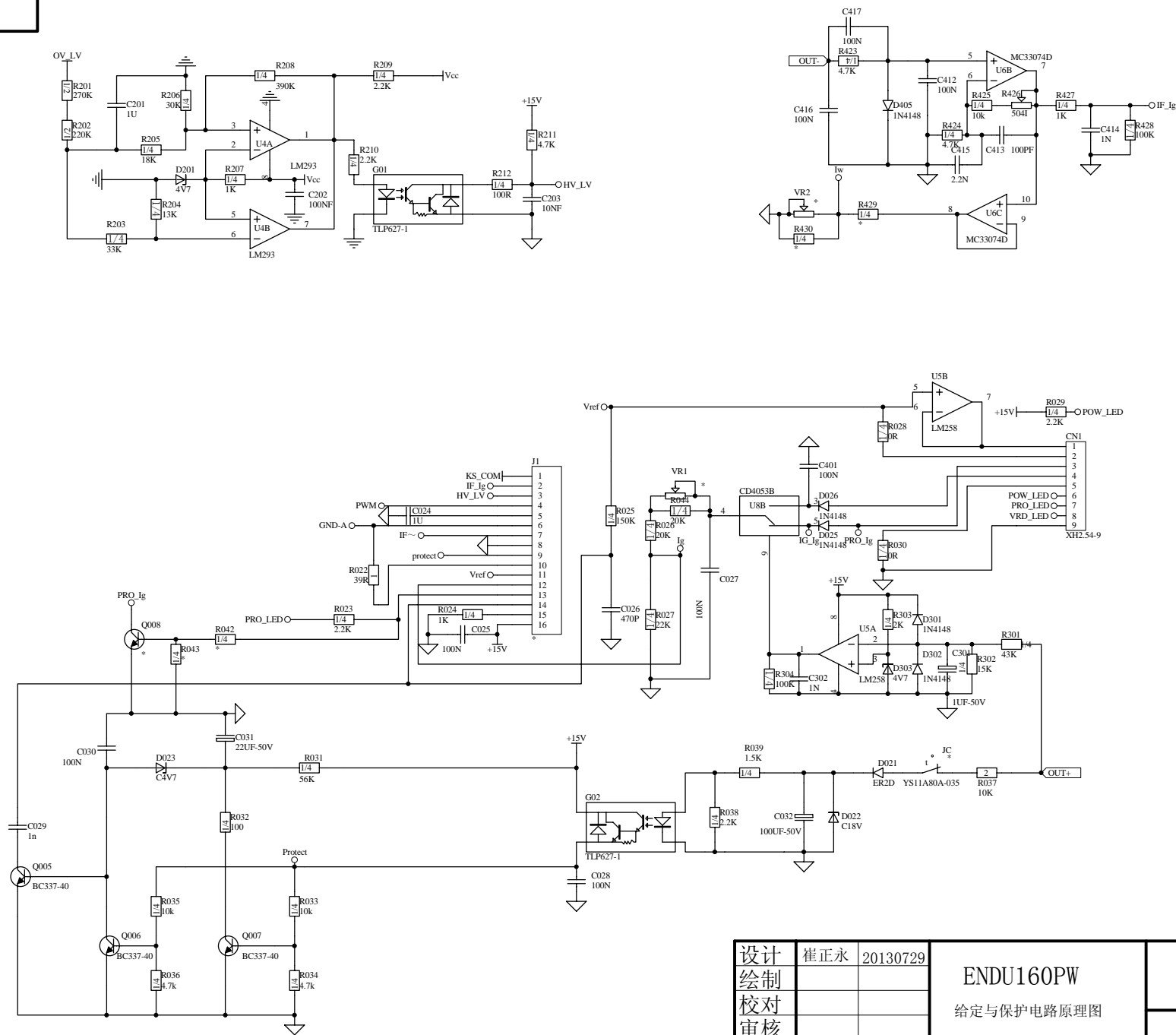
设计	崔正永	20130729	ENDU160PW 主电路原理图	V2.0
绘制				
校对				上海广为焊接设备有限公司
审核				Shanghai Greatway Top Power CO., Ltd
标化				第 1 页 共 5 页
批准				



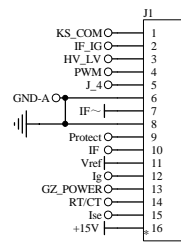
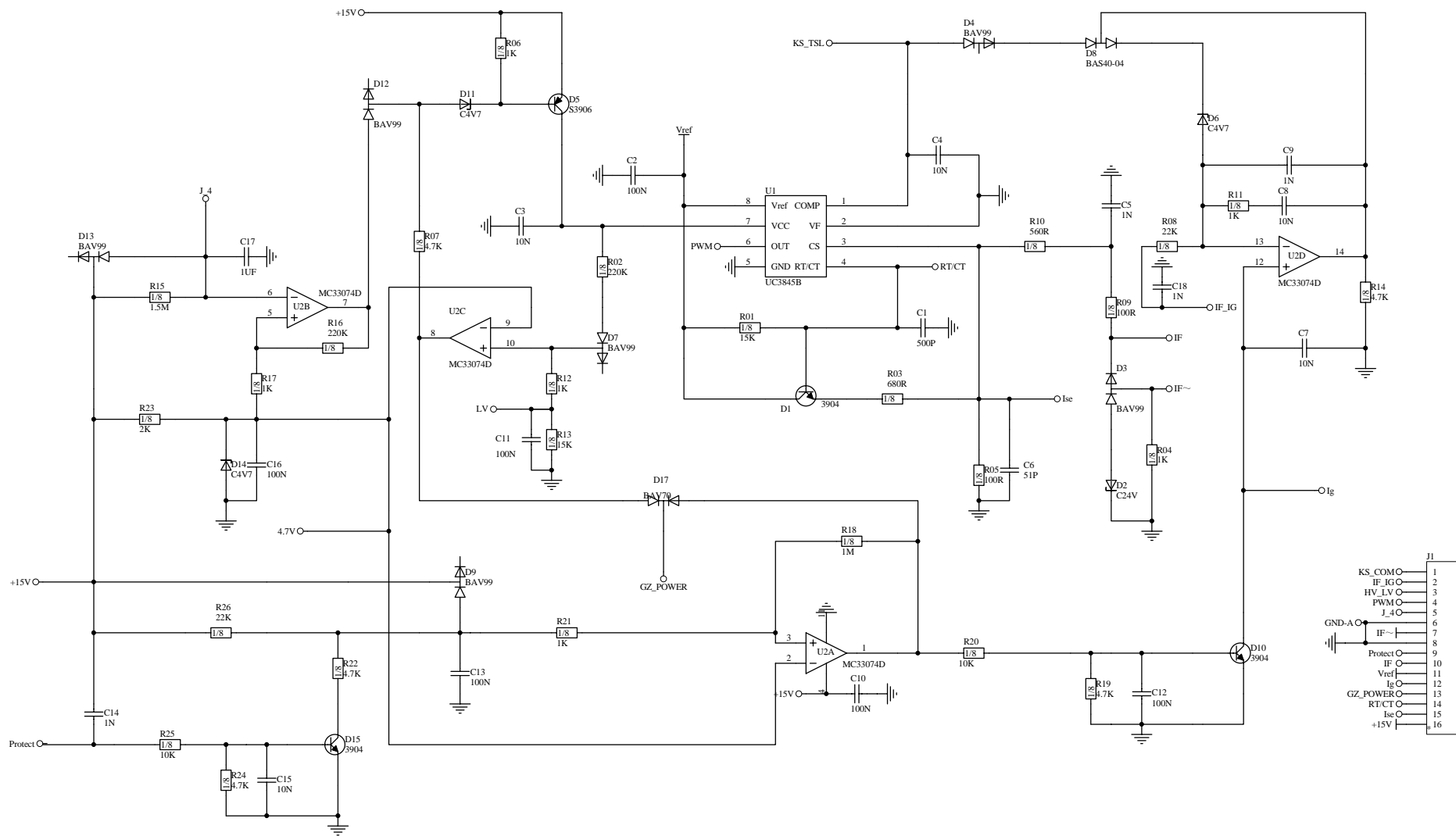
设计	崔正永	20130729	ENDU160PW 开关电源原理图	V2.0
绘制				
校对				上海广为焊接设备有限公司
审核				Shanghai Greatway Top Power CO., Ltd
标化				
批准			第 2 页 共 5 页	



设计	崔正永	20130729	ENDU160PW 给定显示电路原理	V2.0
绘制				上海广为焊接设备有限公司 Shanghai Greatway Top Power CO., Ltd
校对				
审核				
标化				
批准			第 3 页 共 5 页	



设计	崔正永	20130729	ENDU160PW 给定与保护电路原理图	V2.0
绘制				
校对				上海广为焊接设备有限公司
审核				Shanghai Greatway Top Power CO., Ltd
标化				
批准			第 4 页 共 5 页	



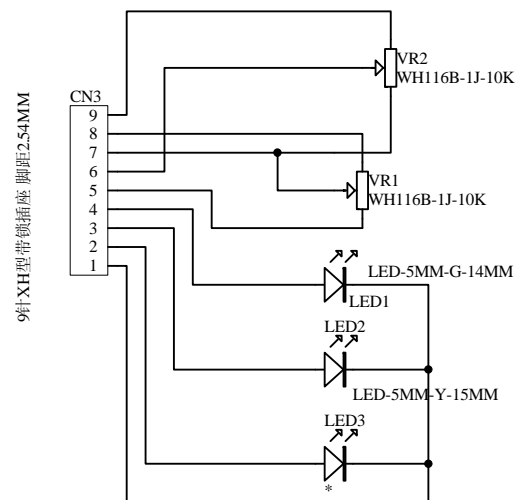
设计	崔正永	20130729
绘制		
校对		
审核		
标化		
批准		

ENDU160PW
控制电路原理图

第 5 页 共 5 页

V2.0

上海广为焊接设备有限公司
Shanghai Greatway Top Power CO., Ltd



设计	崔正永	20130729	ENDU**PW 给定电路原理图	V1.0
绘制				上海广为焊接设备有限公司 Shanghai Greatway Top Power CO., Ltd
校对				
审核				
标化				
批准			第 1 页 共 1 页	