

7_Puissance.SchDoc
U_7_Puissance

U_2_PWM
2_PWM.SchDoc

U_4_Surtension
4_Surtension.SchDoc

U_5_alim_aux
5_Alim_aux.SchDoc


U_3_Controle
3_Controle.SchDoc

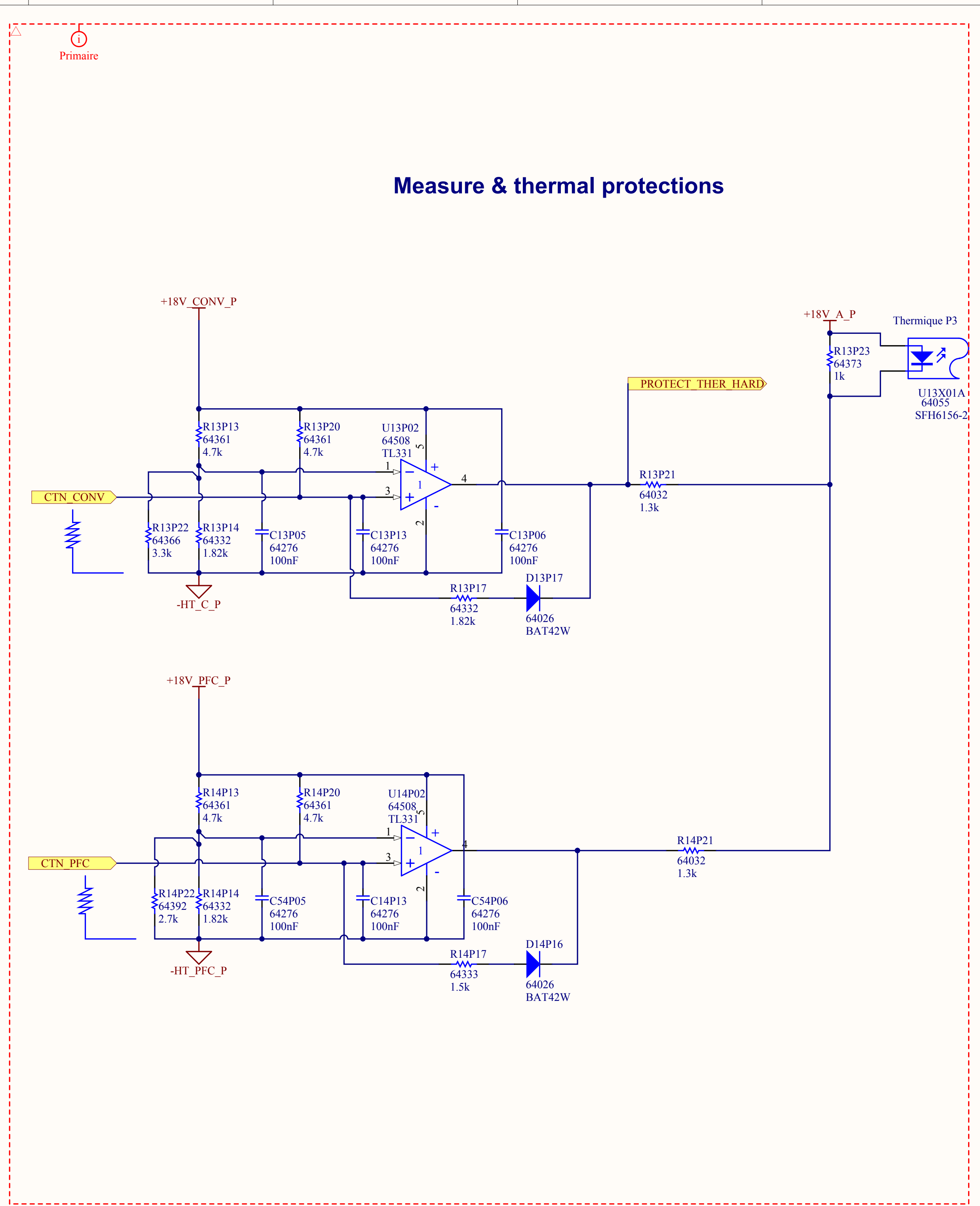
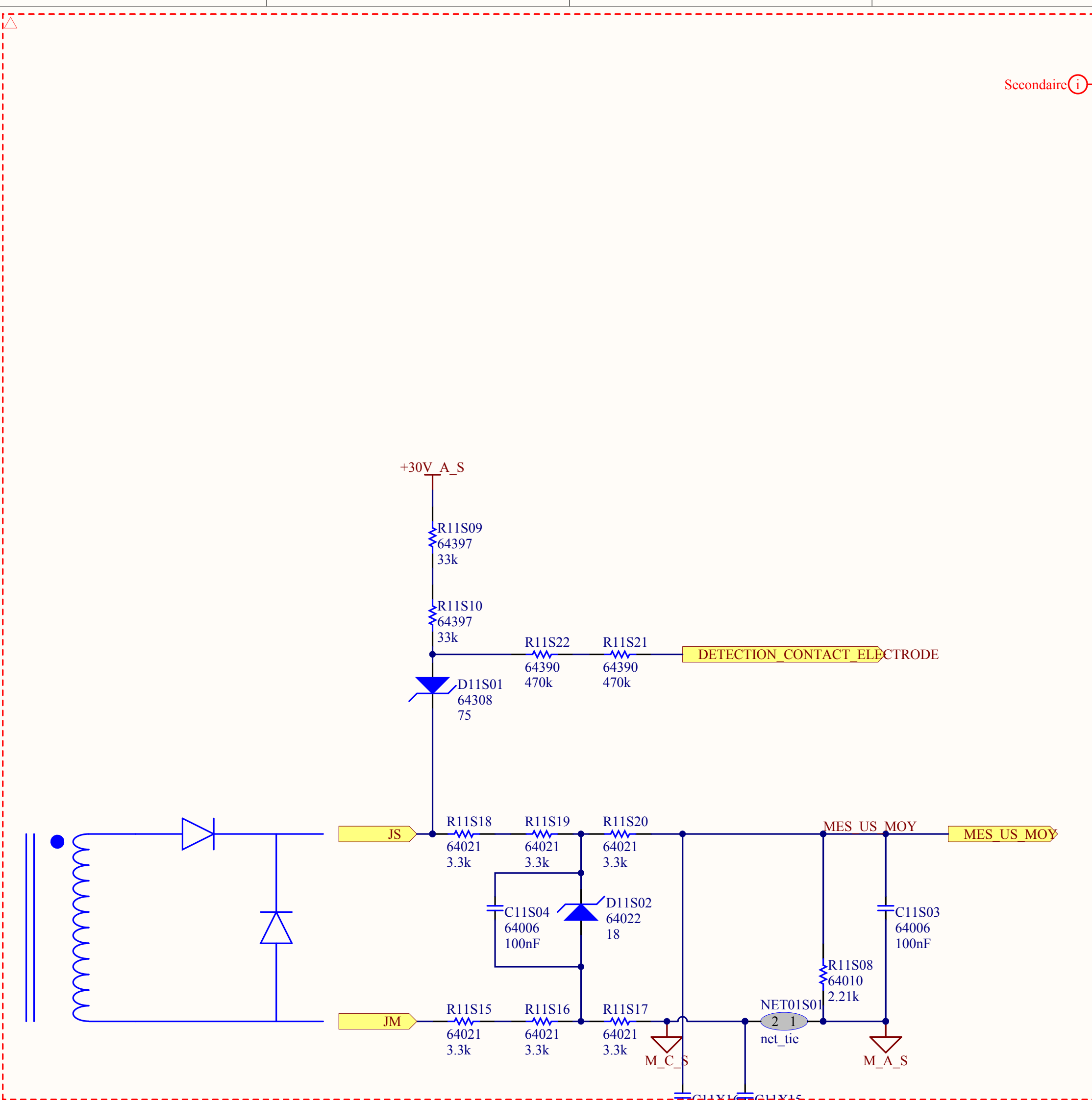
U_1_Autres fonctions
1_Autres fonctions.SchDoc

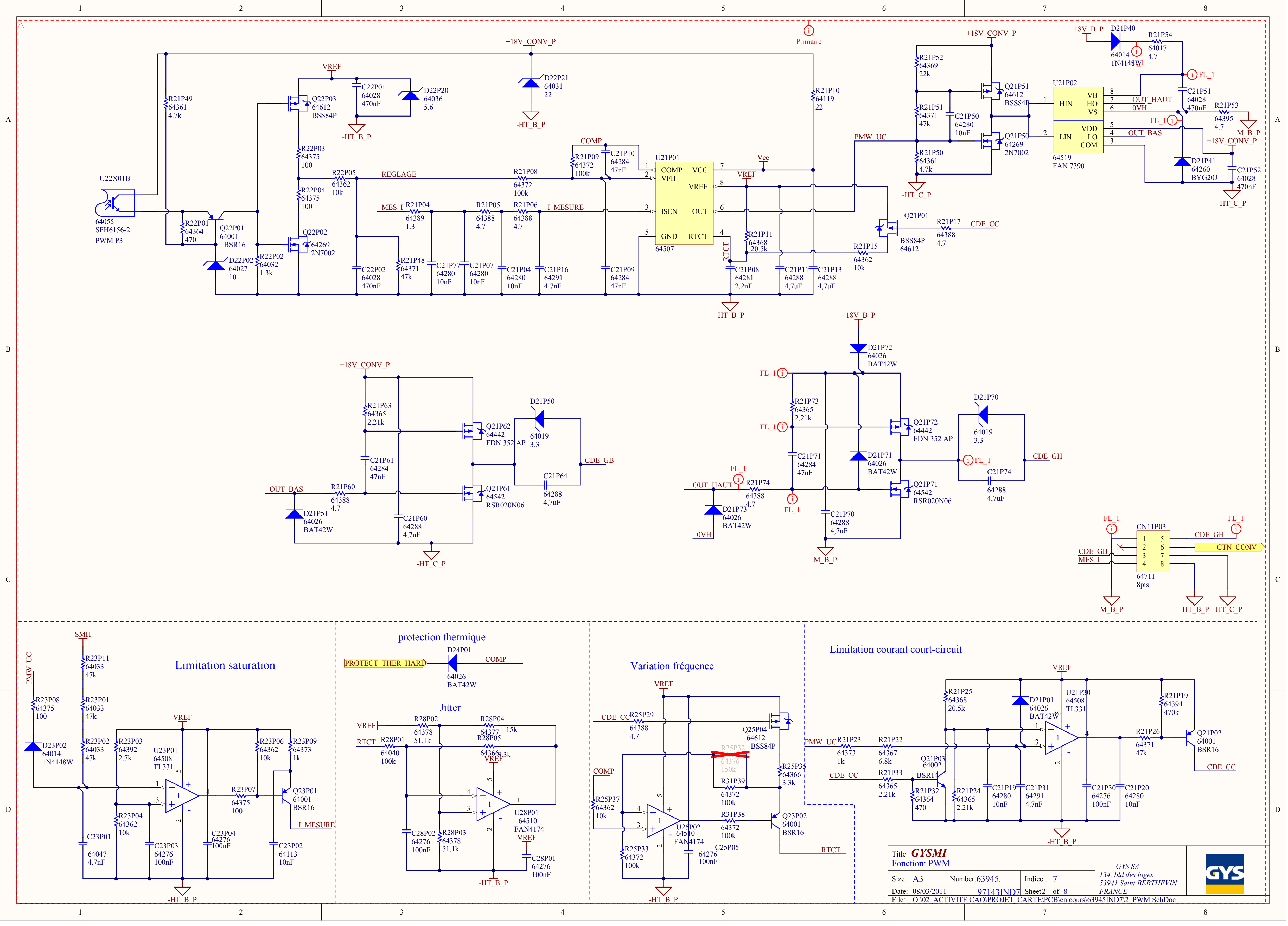
MIRE3
Prévoir 3 mires décalées par rapport au bord de carte
1

MIRE2
Prévoir 3 mires décalées par rapport au bord de carte
1

MIRE1
Prévoir 3 mires décalées par rapport au bord de carte
1

Title GYSMI			GYS SA 134, bld des loges 53941 Saint BERTHEVIN FRANCE	
Fonction: Schéma Bloc				
Size: A3	Number: 63945.	Indice : 7		
Date: 08/03/2011	97143IND7	Sheet 0 of 8		
File: O:\02_ACTIVITE CAO\PROJET_CARTE\PCB\en cours\63945IND7\Schema Bloc.SchDoc				





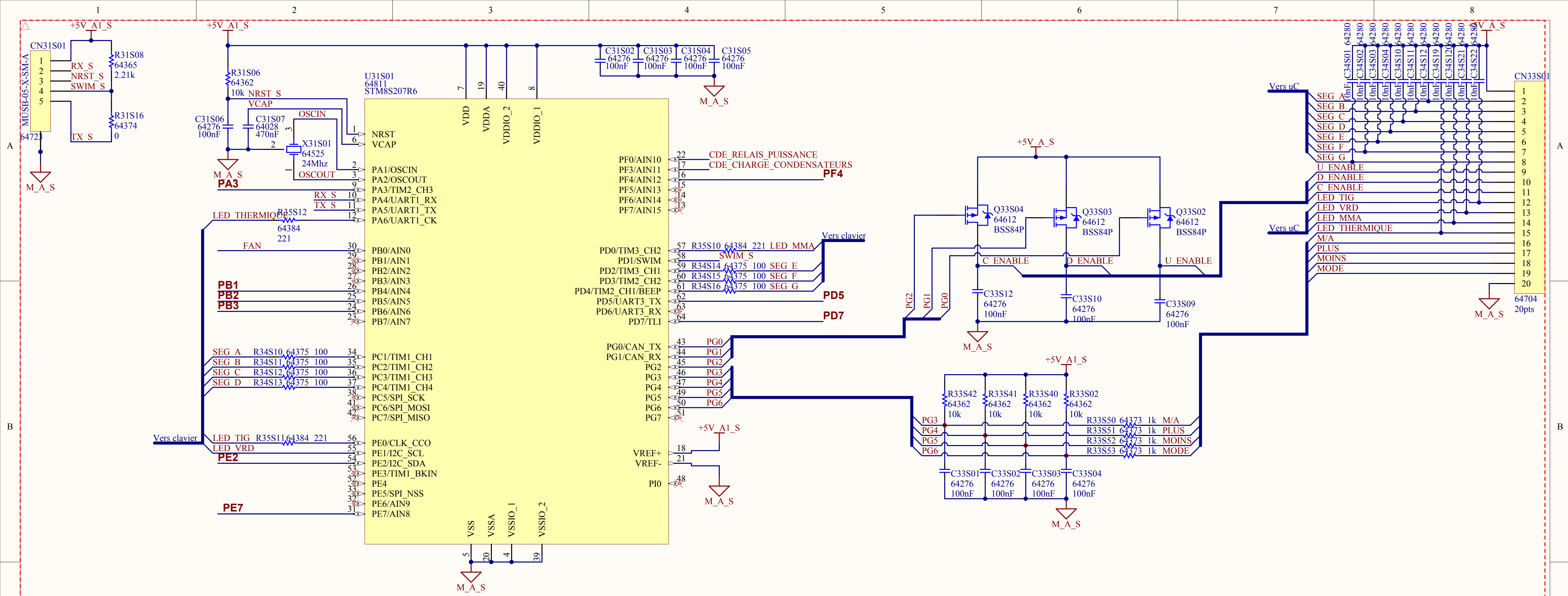
Limitation saturation

protection thermique

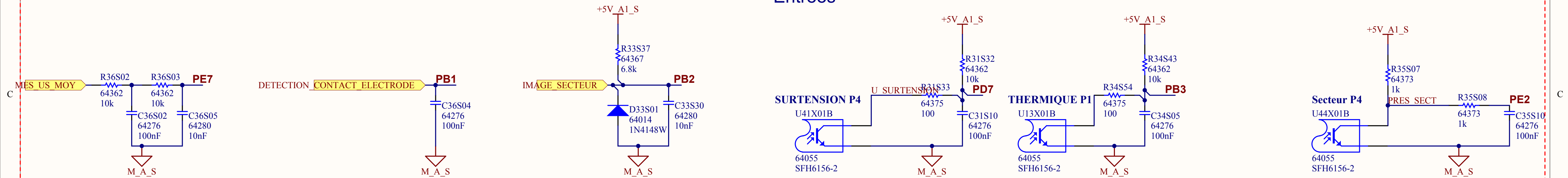
Variation fréquence

Limitation courant court-circuit

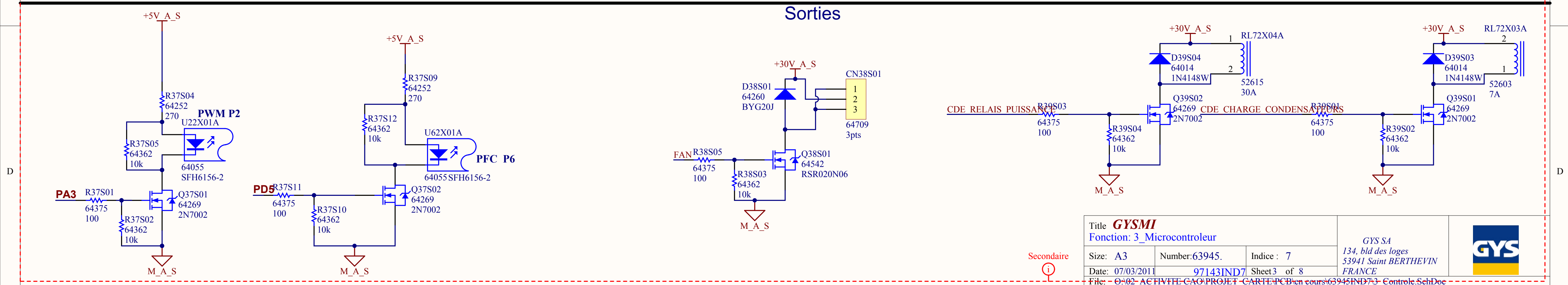
Title GYSMI		Fonction: PWM		GYS SA 134, bld des loges 53941 Saint BERTHEVIN FRANCE	
Size: A3	Number: 63945.	Indice : 7			
Date: 08/03/2011	97143IND7	Sheet2 of 8			
File: O:\02_ACTIVITE CAO\PROJET_CARTE\PCB\en cours\63945IND7_2_PWM.SchDoc					

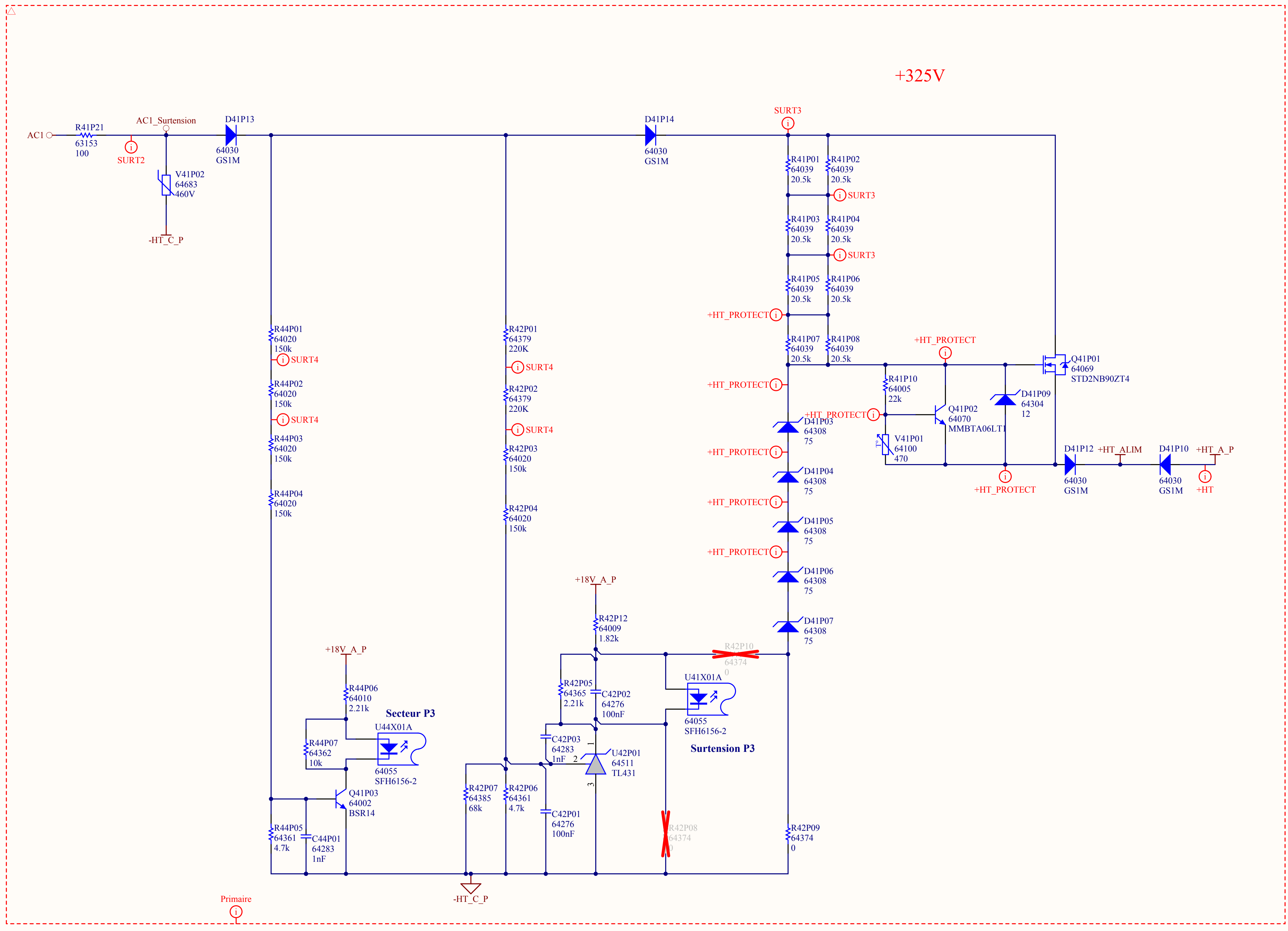


Entrees

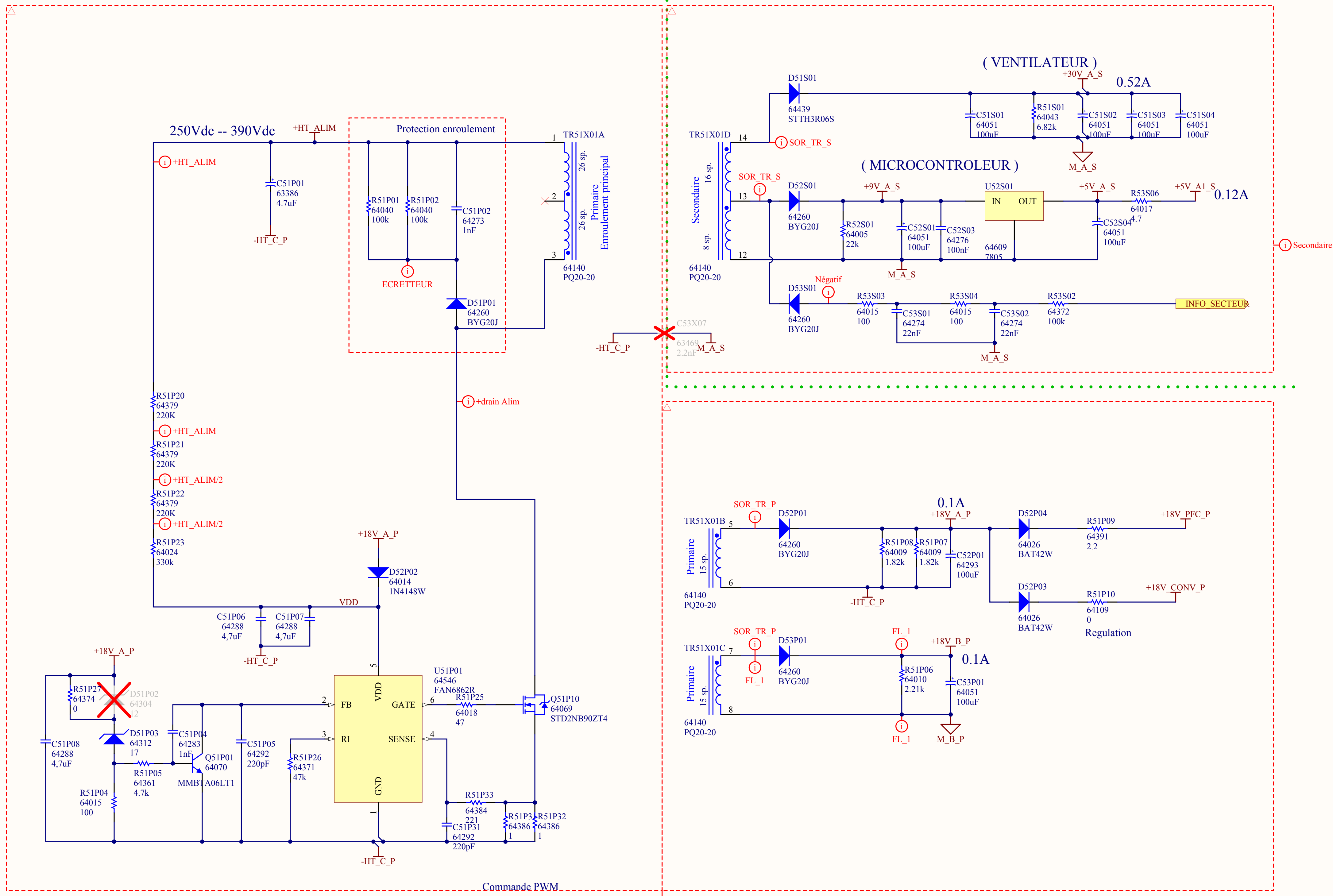


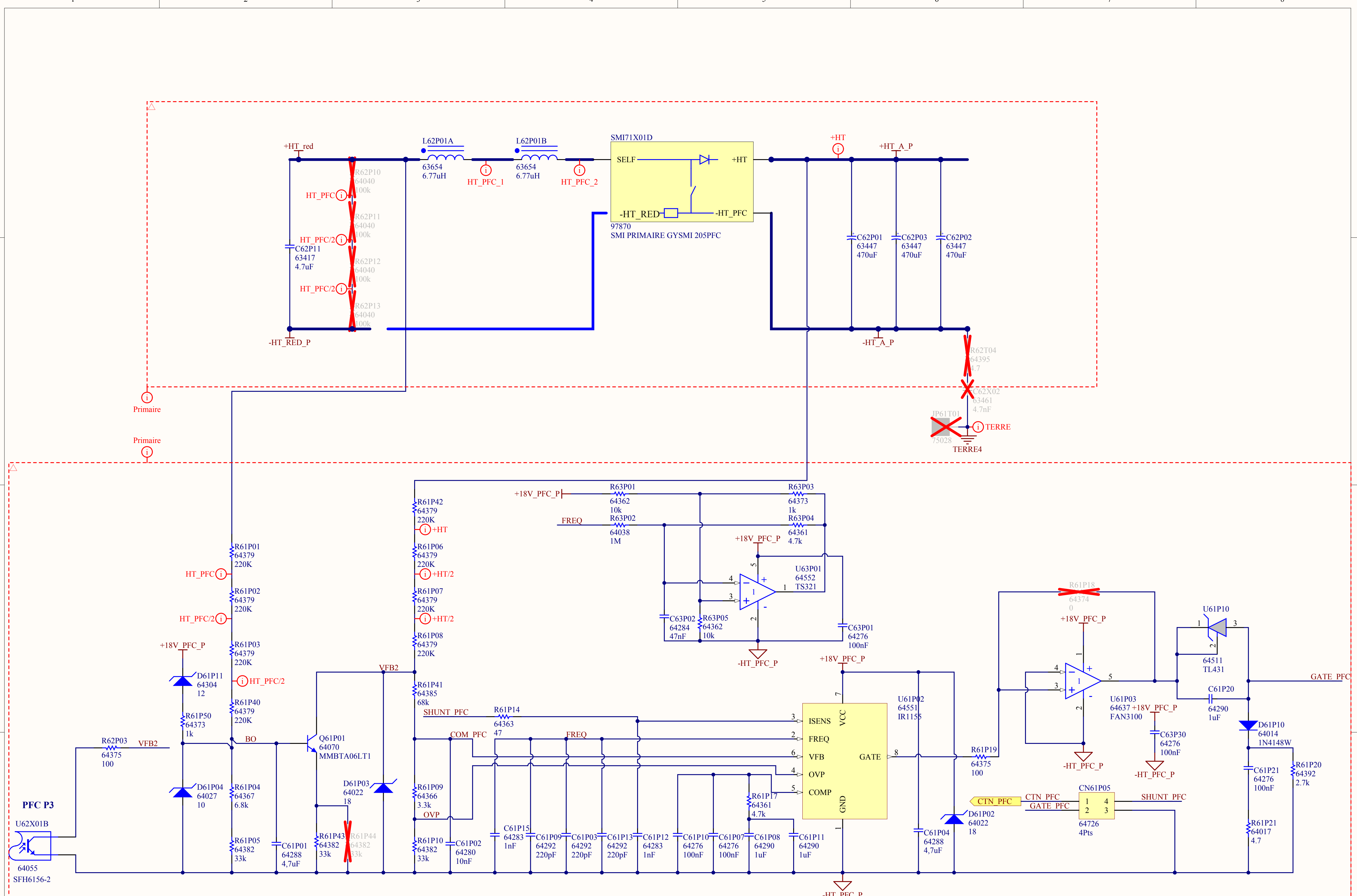
Sorties

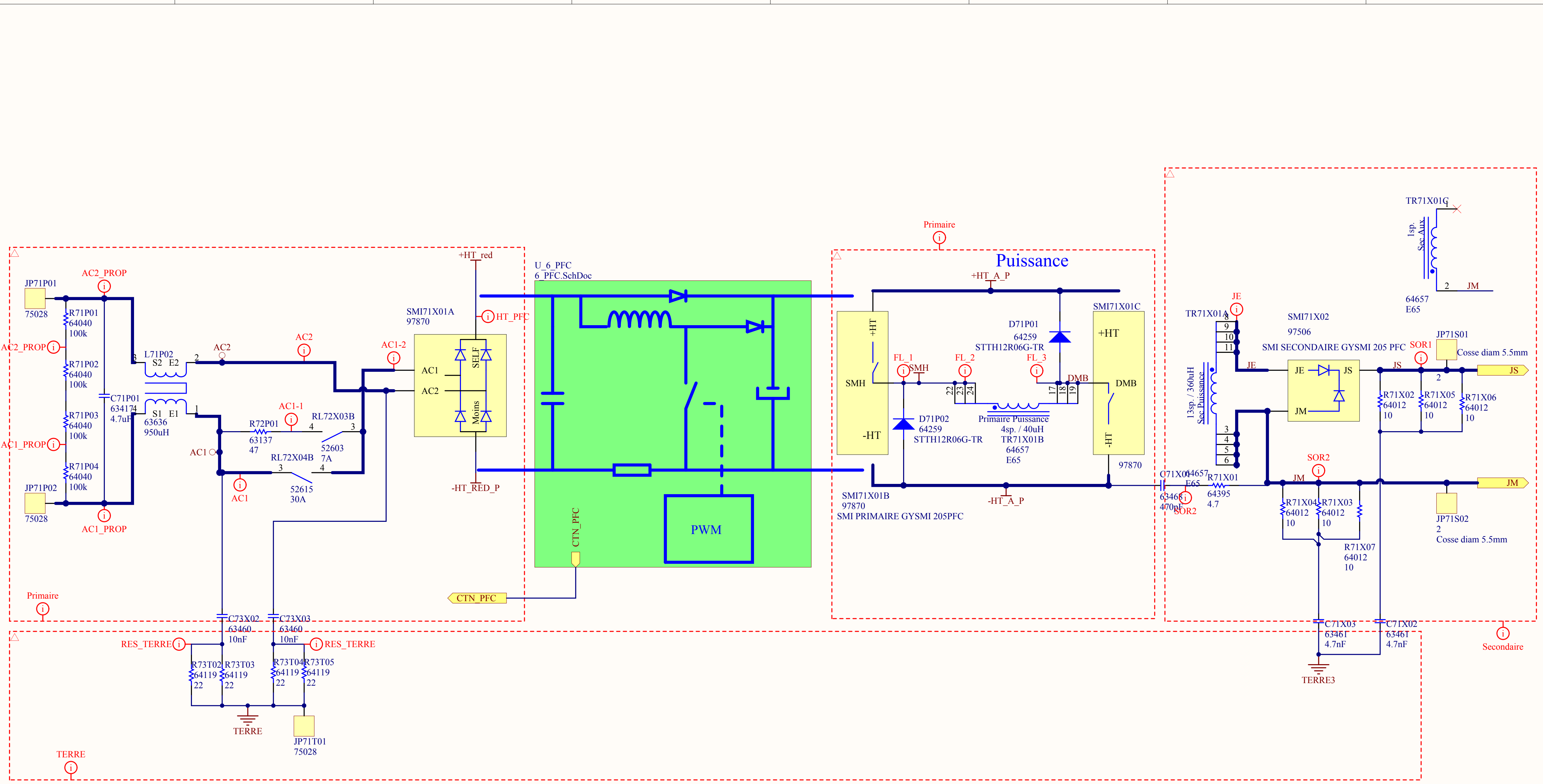


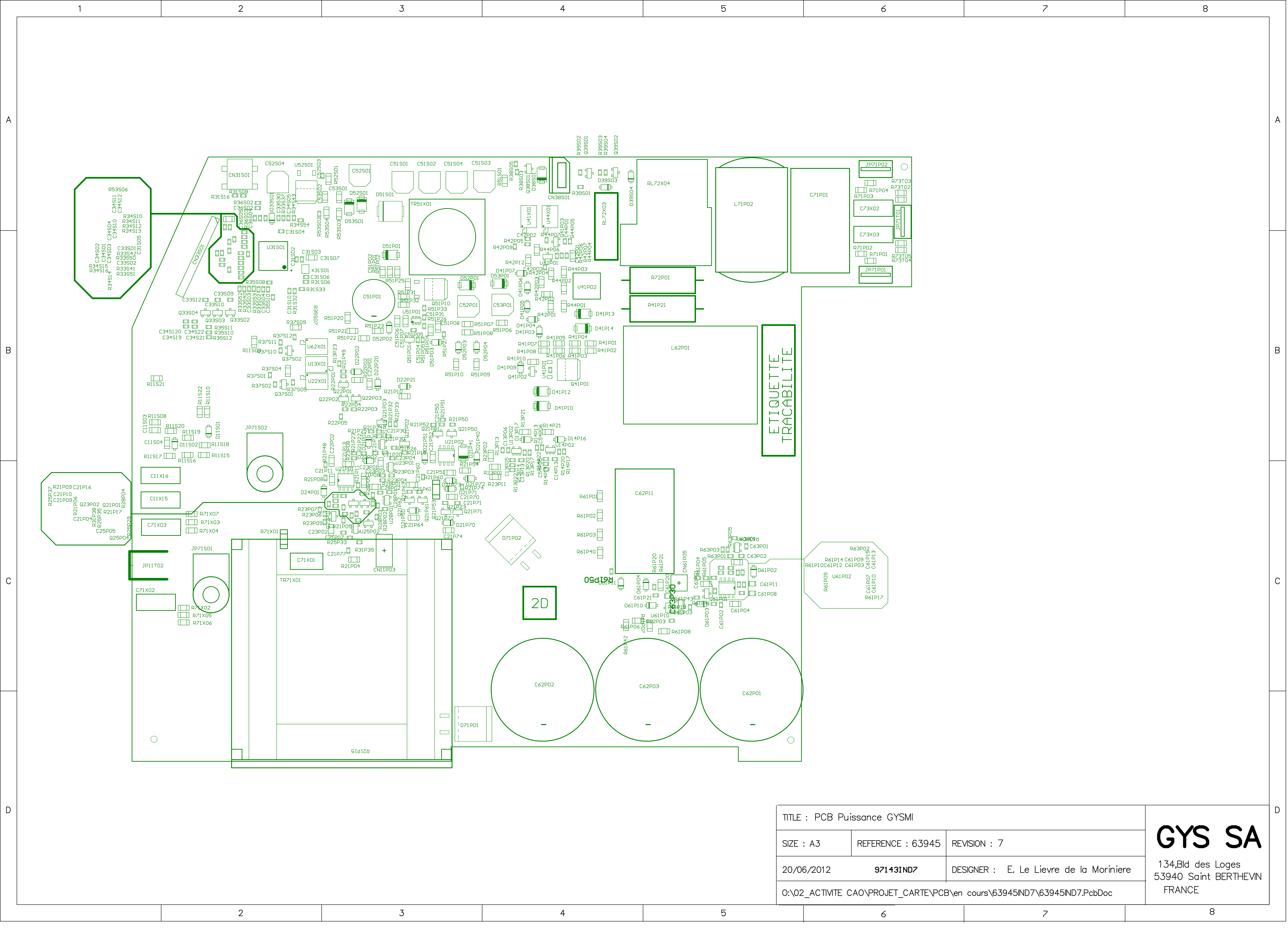


PRIMAIRE SECONDAIRE









TITLE : PCB Puissance GYSMI			<h1>GYS SA</h1> <p>134,Bld des Loges 53940 Saint BERTHEVIN FRANCE</p>
SIZE : A3	REFERENCE : 63945	REVISION : 7	
20/06/2012	97143IND7	DESIGNER : E. Le Lievre de la Moriniere	
O:\02_ACTIVITE CAO\PROJET_CARTE\PCB\en cours\63945IND7\63945IND7.PcbDoc			